

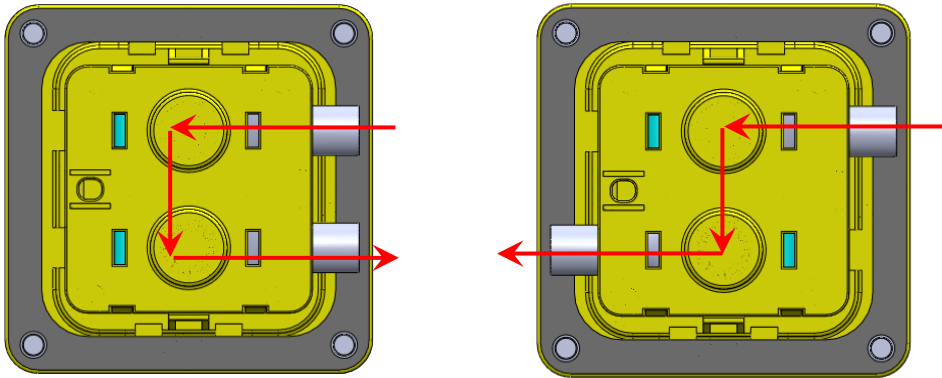
## MSD 产品说明

MSD ( Manual Service Disconnector ), 又称: 手动维修开关, 主要用于动力电池系统。当出现紧急情况或进行电池维护、安装时, 能够及时断开手动维修开关, 将电池包电流断开, 保护人身安全。

由于安装不当或操作失误, 会引起产品功能失效, 从而造成严重后果。因此, 产品在安装和操作过程也需非常谨慎。

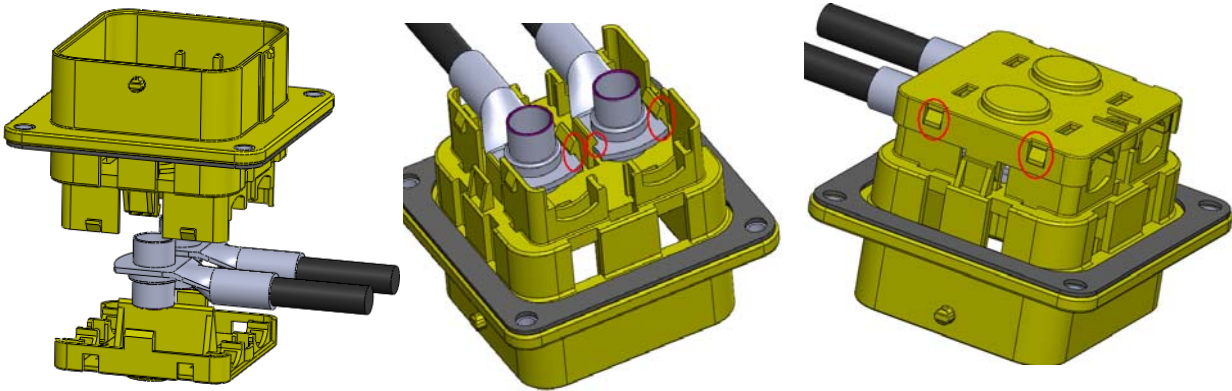
### 一、MSD 的安装:

#### 1.1 产品的出线方式:



产品采用柔性出线形式, 可以在同侧, 也可以在两侧, 使用前请确认好方向。

#### 1.2 端子及后盖的安装:

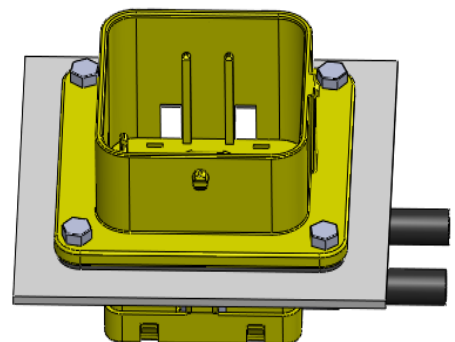


将压好线的端子装入底座中, 注意端子需卡到卡扣内。然后盖上后盖, 注意后盖的 4 个卡扣需卡到位。

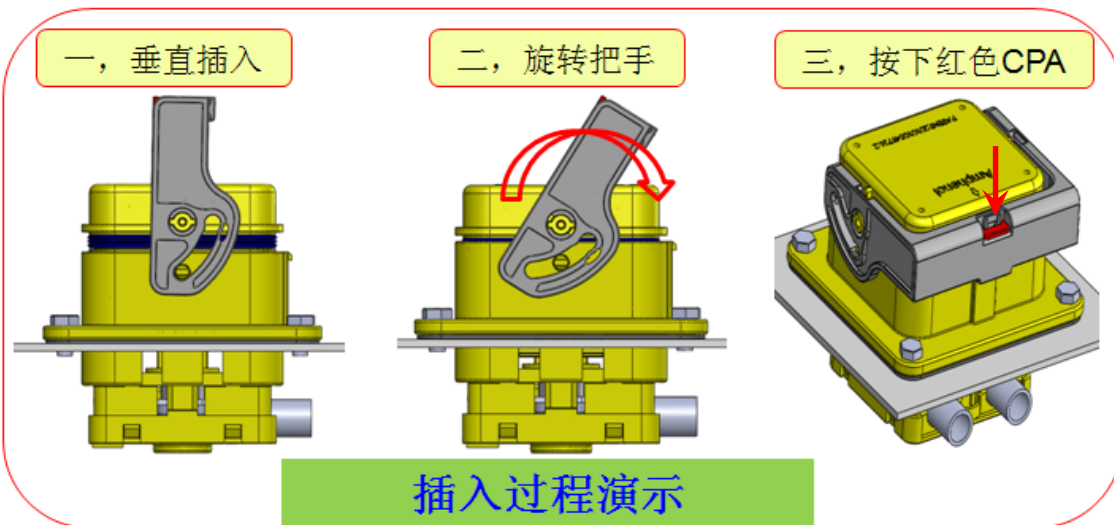
#### 1.3 底座的安装

将带有**黑色密封垫**的产品放置于开有孔位的面板上, 用 4 个 **M6** 的螺栓拧紧。将**高压互锁开关**的两个线接入控制系统。

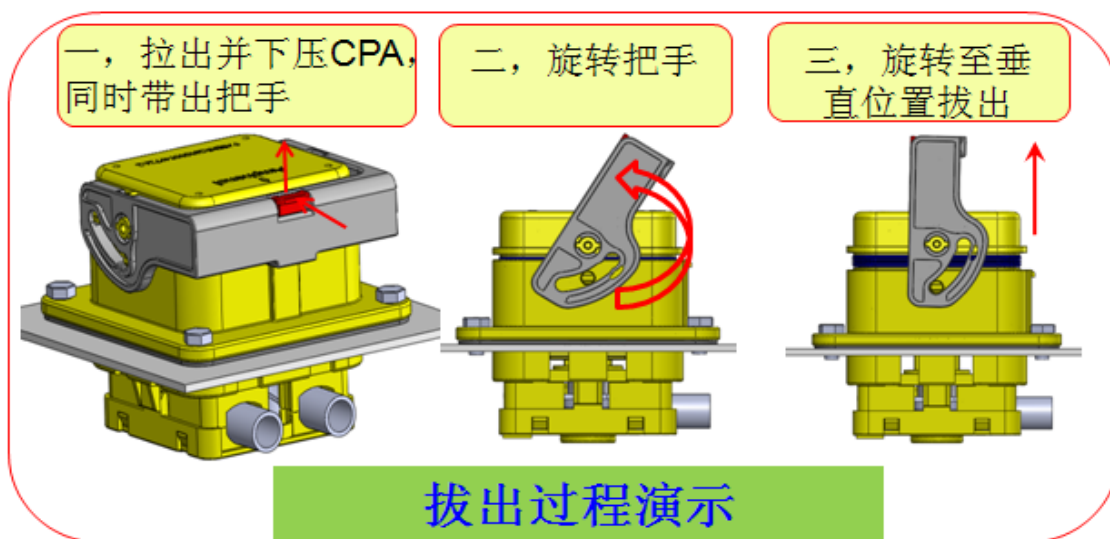
为达到防水效果, 安装 4 个螺栓时请注意添加 **O** 型防水圈。



## 二、MSD 的使用:



1. 插入时把手需处于垂直位置，以防把手未到位造成产品损坏；
2. 旋转把手至水平位置，此时会有一声“咯哒”响；
3. 将红色 CPA 按下，与把手贴合。



1. 在拔出 CPA 后，下压 CPA 同时带出把手；
2. 旋转把手至垂直位置；
3. 拉出产品的公端。

### 注意事项:

1. 安装过程中黑色密封垫不仅起防水作用，同时也可以起减震作用，请务必安装；
2. 安装过程中请确认带线的端子处于自由状态，避免电线安装时受力和扭曲造成对产品的破坏；
3. 高压互锁对整个系统起保护作用，使用时请务必安装并确认其正常工作；
4. 安装完成后，请确认 CPA 处于压入状态，避免 CPA 未压或压一半影响产品的功能。
5. 本产品禁止拆卸，重新安装或其它可能对产品功能造成影响的行为。